

产品典型特性

- ◆ 宽范围输入：85-305VAC/120-430VDC
- ◆ 空载功率：≤0.2W
- ◆ 转换效率：典型 87%
- ◆ 开关频率：65KHz 典型
- ◆ 保护种类：短路、过流、过压保护
- ◆ 隔离电压：4000VAC
- ◆ 满足 IEC62368/UL62368/EN62368 测试标准
- ◆ 通过 CE、RoHS 认证
- ◆ 安全等级：CLASS II



应用领域

FA15-220SXXY2N3---是爱浦为客户提供的高效率模块电源。该系列电源具有全球输入电压范围、交直流两用、低纹波，低温升、低功耗、高效率、高可靠性、高安全隔离等优点。该系列产品在工业、办公电力及民用等多个领域都有重要的应用。当产品应用于电磁兼容比较恶劣的环境需参考我司给出的应用电路。

产品选型列表

认证	型号	输出规格			最大容性负载 (MAX)	纹波及噪声 20MHz (MAX)	效率满载, 220VAC (典型值)
		功率	电压	电流			
		(W)	Vo (V)	Io (mA)			
CE/RoHS	FA15-220S05Y2N3	15	5	3000	5000 uF	80 (需外围) mVp-p	82 %
CE/RoHS	FA15-220S12Y2N3	15	12	1250	2000 uF	200 mVp-p	86 %
-	FA15-220S12V5Y2N3	15	12.5	1200	2000 uF	200 mVp-p	86 %
-	FA15-220S12V8Y2N3	15	12.8	1172	2000 uF	200 mVp-p	86 %
CE/RoHS	FA15-220S15Y2N3	15	15	1000	1000 uF	200 mVp-p	87 %
CE/RoHS	FA15-220S24Y2N3	15	24	625	600 uF	240 mVp-p	86 %

注 1：输出效率典型值是以产品满载老化半小时后为准。

注 2：由于测试设备的仪器误差定义最低效率为典型值的-2%。

注 3：纹波及噪声的测试方法采用双绞线测试法，具体测试方法及搭配见后面（纹波&噪声测试说明）即可。

注 4：FA15-220S05Y2N3 需使用外围电路以降低纹波，具体外围参数见图 2。

注 5：-T 为接线式封装，-TS 为导轨式封装，导轨宽度 35mm；

输入特性

项目	工作条件	最小	典型	最大	单位
输入电压范围	交流输入	85	220	305	VAC
	直流输入	120	300	430	VDC

广州市爱浦电子科技有限公司

邮箱: sale@aipu-elec.com 电话: 86-20-84206763 传真: 86-20-84206762

该版权及产品最终解释权归广州市爱浦电子科技有限公司所有

备注: 本文件格式受控, 未经批准, 不可更改。

文件格式编号: YF/ES 005

地址: 广州市黄埔区埔南路 63 号七喜科创园 4 号楼 3 楼

热线电话: 400-889-8821 网址: <http://www.aipulnion.com>

版本: A/7 日期: 2023-07-18 Page 1 of 7

保存期限: 长期



输入频率范围	-	47	50	63	Hz
输入电流	115VAC	-	-	0.3	A
	230VAC	-	-	0.2	
浪涌电流	115VAC	-	-	16	
	220VAC	-	-	30	
空载功耗	输入 115VAC	-	-	0.2	W
	输入 230VAC	-	-		
漏电流	-	0.5mA TYP/230VAC/50Hz			
热插拔	-	不支持			
遥控端	-	无遥控端			

输出特性

项目	工作条件		最小	典型	最大	单位	
电压精度	输入全电压范围	任何负载	Vo	-	±2.0	±3.0	%
线性调节率	标称负载		Vo	-	-	±0.5	%
负载调节率	输入标称电压 20%~100%负载		Vo	-	-	±5.0	%
最小负载	单路输出		0	-	-	-	%
启动延迟时间	输入 220VAC (满载)		-	1000	-	-	mS
掉电保持时间	输入 220VAC (满载)		-	100	-	-	mS
动态响应	过冲幅度	25%~50%~25%	-5.0	-	-	+5.0	%
	恢复时间	50%~75%~50%	-	-	-	+5.0	mS
输出过冲	输入全电压范围		≤10%Vo			-	%
短路保护			可长期短路, 自恢复			-	打隔式
漂移系数	-		-	±0.03%	-	-	%/°C
过流保护	输入 220VAC		≥130% Io 可自恢复			-	打隔式
过压保护	输出 5VDC		≤7.5			-	VDC
	输出 12VDC/12.5VDC/12.8VDC		≤18			-	
	输出 15VDC		≤20			-	
	输出 24VDC		≤30			-	

一般特性

项目	工作条件	最小	典型	最大	单位
开关频率	-	61	65	73	KHz
工作温度	-	-40	-	+75	°C
	需在温度降额曲线的基础上进行温度降额使用, 降额曲线图见后面(产品特性曲线)即可				
储存温度	-	-40	-	+85	
焊接温度	波峰焊接	260±4°C, 时间 5-10S			
	手工焊接	360±8°C, 时间 4-7S			

广州市爱浦电子科技有限公司

邮箱: sale@aipu-elec.com 电话: 86-20-84206763 传真: 86-20-84206762

该版权及产品最终解释权归广州市爱浦电子科技有限公司所有

备注: 本文件格式受控, 未经批准, 不可更改。

文件格式编号: YF/ES 005

地址: 广州市黄埔区埔南路 63 号七喜科创园 4 号楼 3 楼

热线电话: 400-889-8821 网址: <http://www.aipulnion.com>

版本: A/7 日期: 2023-07-18 Page 2 of 7

保存期限: 长期

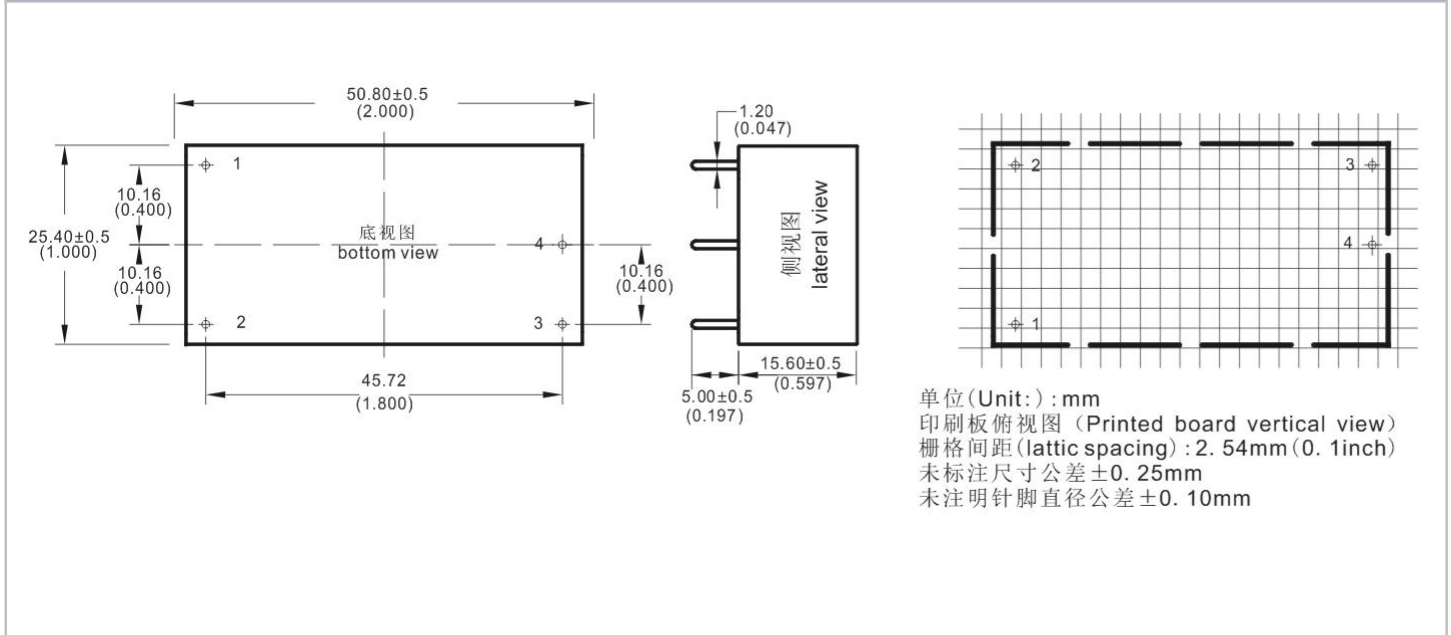


相对湿度	-	10	-	90	%RH
隔离电压	输入-输出	测试 1 分钟, 漏电流≤5mA	4000	-	VAC
绝缘电阻	输入-输出	施加 DC500V	100	-	MΩ
振 动	-	10-55Hz,10G,30Min,alongX,Y,Z			
平均无故障时间	-	MIL-HDBK-217F 25℃ > 300,000H			

EMC特性

EMI	传导骚扰	CISPR22/EN55022, CLASS B (推荐电路见图 1)			
	辐射骚扰	CISPR22/EN55022, CLASS B (推荐电路见图 1)			
EMS	静电放电	IEC/EN61000-4-2	±6KV/8KV	Perf.Criteria B	
	辐射抗扰度	IEC/EN61000-4-3	10V/m	Perf.Criteria A	
	脉冲群抗扰度	IEC/EN61000-4-4	±1KV	Perf.Criteria B	
		IEC/EN61000-4-4	±2KV(推荐电路见图 1)	Perf.Criteria B	
	浪涌抗扰度	IEC/EN61000-4-5	±1KV (裸机)	Perf.Criteria B	
		IEC/EN61000-4-5	line to line ±2KV / line to ground ±4KV	Perf.Criteria B (推荐电路见图 1)	
	传导骚扰抗扰度	IEC/EN61000-4-6	10Vr.m.s	Perf.Criteria A	
	工频磁场抗扰度	IEC/EN61000-4-8	10A/m	Perf.Criteria A	
电压暂降、跌落和短时中断抗扰度	IEC/EN61000-4-11	0%-70%	Perf.Criteria B		

Y2 封装尺寸



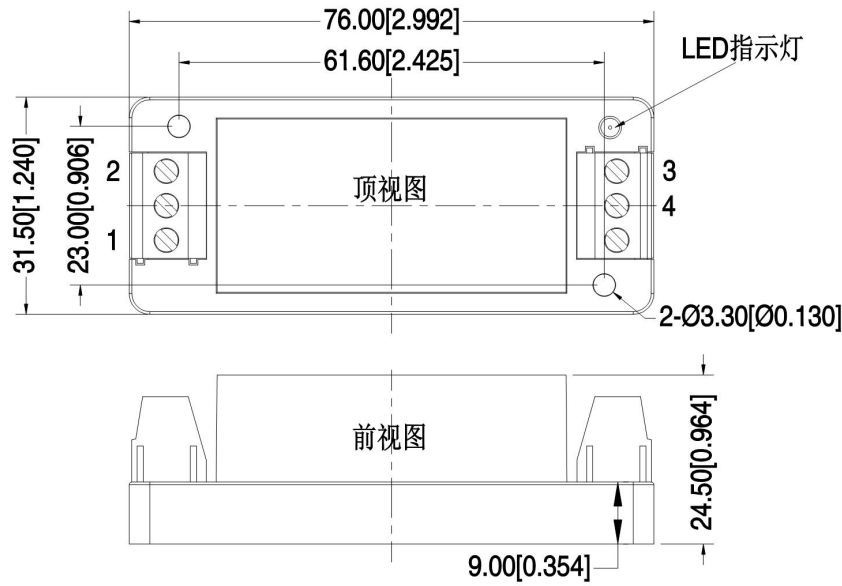
广州市爱浦电子科技有限公司

邮箱: sale@aipu-elec.com 电话: 86-20-84206763 传真: 86-20-84206762
 该版权及产品最终解释权归广州市爱浦电子科技有限公司所有
 备注: 本文件格式受控, 未经批准, 不可更改。
 文件格式编号: YF/ES 005

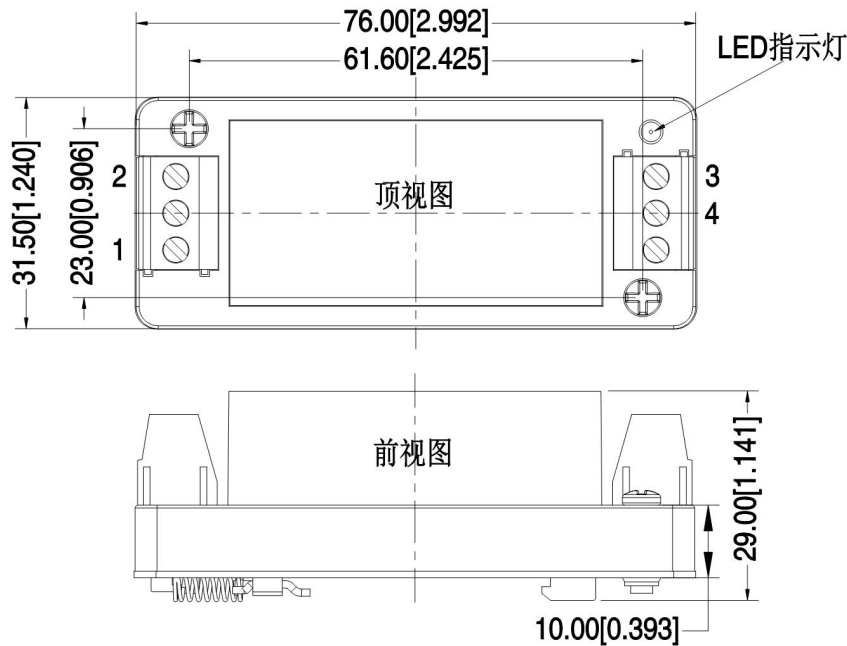
地址: 广州市黄埔区埔南路 63 号七喜科创园 4 号楼 3 楼
 热线电话: 400-889-8821 网址: <http://www.aipulnion.com>
 版本: A/7 日期: 2023-07-18 Page 3 of 7

保存期限: 长期

Y2-T 封装尺寸



Y2-TS 封装尺寸



封装代号	L x W x H	
Y2	50.8X25.4X15.16 mm	2.000X1.000X0.597inch
Y2-T	76.0X31.5X24.5mm	2.992X1.240X0.964inch
Y2-TS	76.0X31.5X29.0mm	2.992X1.240X1.141inch

广州市爱浦电子科技有限公司

邮箱: sale@aipu-elec.com 电话: 86-20-84206763 传真: 86-20-84206762

该版权及产品最终解释权归广州市爱浦电子科技有限公司所有

备注: 本文件格式受控, 未经批准, 不可更改。

文件格式编号: YF/ES 005

地址: 广州市黄埔区埔南路 63 号七喜科创园 4 号楼 3 楼

热线电话: 400-889-8821 网址: <http://www.aipulnion.com>

版本: A/7 日期: 2023-07-18 Page 4 of 7

保存期限: 长期



管脚定义

管脚说明	1	2	3	4
单路 (S)	AC (N)	AC (L)	+Vo	-Vo
功能	输入零线	输入火线	输出正极	输出负极

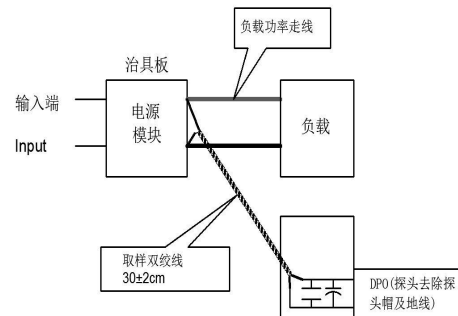
纹波&噪声测试说明（双绞线法 20MHz 带宽）

测试方法：

1、纹波噪声是利用 12#双绞线连接，示波器带宽设置为 20MHz，100M 带宽探头，且在探头端上并联 0.1uF 聚丙烯电容 和 10uF 高频低阻电解电容，示波器采样使用 Sample 取样模式。

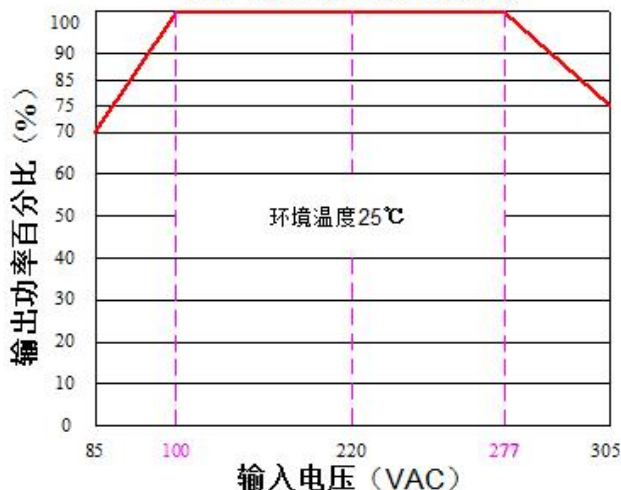
2、输出纹波噪声测试示意图：

把电源输入端连接到输入电源，电源输出通过治具板连接到电子负载，测试单独用 30cm±2 cm 取样线直接从电源输出端口取样。功率线根据输出电流的大小选取相应线径的带绝缘皮的导线。

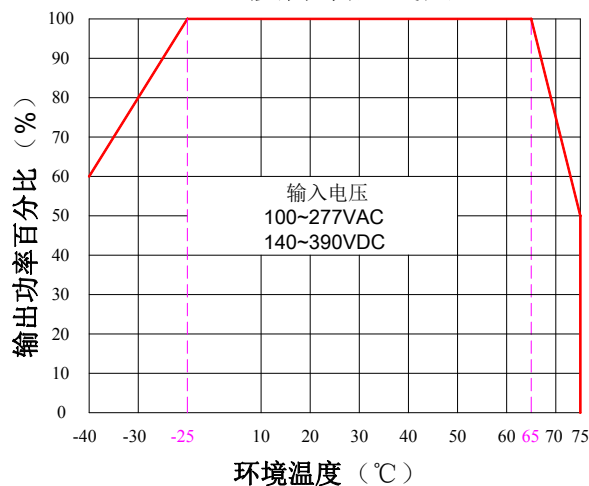


产品特性曲线

输入电压降额曲线图



温度降额曲线图



注 1：输入电压为 85~100VAC/277~305VAC/120~140VDC/390~430VDC，需在输入电压降额曲线图的基础上进行电压降额使用。

注 2：本产品适合在自然风冷却环境中使用，如在密闭环境中使用请与我司联系。

广州市爱浦电子科技有限公司

邮箱: sale@aipu-elec.com 电话: 86-20-84206763 传真: 86-20-84206762

该版权及产品最终解释权归广州市爱浦电子科技有限公司所有

备注：本文件格式受控，未经批准，不可更改。

文件格式编号：YF/ES 005

地址：广州市黄埔区埔南路 63 号七喜科创园 4 号楼 3 楼

热线电话：400-889-8821 网址：<http://www.aipulnion.com>

版本：A/7 日期：2023-07-18 Page 5 of 7

保存期限：长期



设计参考应用

EMC解决方案及推荐电路

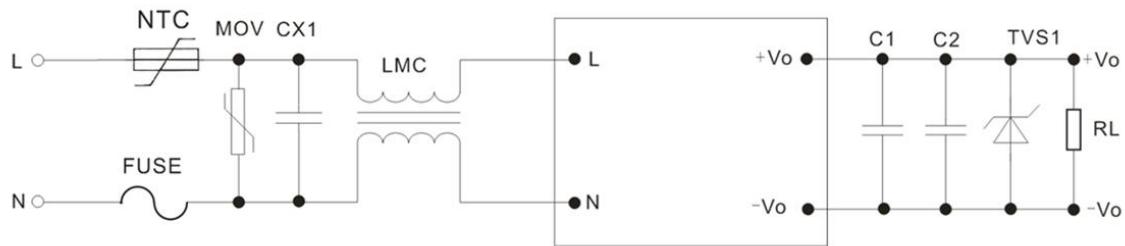


图1

注:

- 1) FUSE为保险丝, 建议使用2A~250Vac慢断, 方块型;
- 2) MOV为压敏电阻, 推荐型号为10D561K;
- 3) NTC为热敏电阻, 推荐型号:10D-11, 作用为在雷击浪涌时保护模块不受损坏;
- 4) LMC为共模电感, 推荐感量30mH;
- 5) CX1为X电容, 推荐型号为0.22uF/275Vac;
- 6) C1选择小于容性负载的电容值的高频低阻抗电解电容, 耐压值为输出电压的1.5倍以上;
- 7) C2选择0.1uF陶瓷贴片电容, 耐压值为输出电压的1.5倍以上;
- 8) TVS1为TVS管; 5V输出推荐使用: SMBJ7.0A, 9V输出推荐使用: SMBJ12.0A, 12V/12.5V/12.8V输出推荐使用: SMBJ20A, 15V输出推荐使用: SMBJ20.0A, 24V输出推荐使用: SMBJ30.0A, 48V输出推荐使用: SMBJ64A。

FA15-220S05Y2N3降低纹波用外围电路

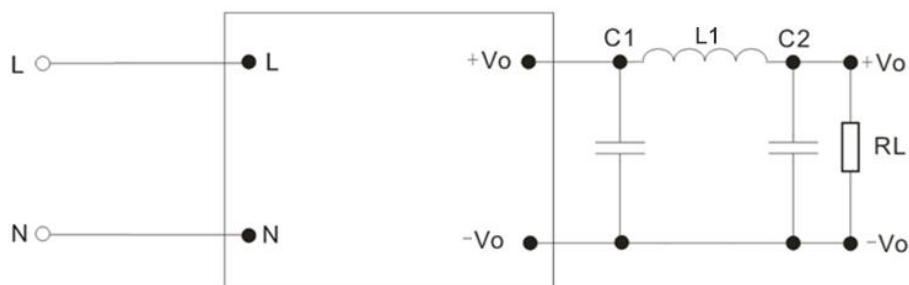


图2

注:

C1,C2为电解电容, 其中C1型号为330uF/10V, C2型号为220uF/10V; L1为棒型电感, 感量为2.2uH, 线径为0.7mm以上。

广州市爱浦电子科技有限公司

邮箱: sale@aipu-elec.com 电话: 86-20-84206763 传真: 86-20-84206762

该版权及产品最终解释权归广州市爱浦电子科技有限公司所有

备注: 本文件格式受控, 未经批准, 不可更改。

文件格式编号: YF/ES 005

地址: 广州市黄埔区埔南路63号七喜科创园4号楼3楼

热线电话: 400-889-8821 网址: <http://www.aipulnion.com>

版本: A/7 日期: 2023-07-18 Page 6 of 7

保存期限: 长期

注：

- 1、产品应在规格范围内使用，否则会造成产品永久损坏；
- 2、产品工作于最小要求负载以下，则不能保证产品性能均符合本手册中所有性能指标；
- 3、若产品超出产品负载范围内工作，则不能保证产品性能均符合本手册中所有性能指标；
- 4、以上数据除特殊说明外，都是在 Ta=25℃，湿度<75%，输入标称电压和输出额定负载（纯电阻负载）时测得；
- 5、以上所有指标测试方法均依据本公司标准；
- 6、以上均为本手册所列产品型号之性能指标，非标准型号产品的某些指标会超出上述要求，具体情况可直接与我司技术人员联系
- 7、我司可提供产品定制；
- 8、产品规格变更恕不另行通知，请关注我司官网最新公布的手册。

广州市爱浦电子科技有限公司邮箱: sale@aipu-elec.com 电话: 86-20-84206763 传真: 86-20-84206762

该版权及产品最终解释权归广州市爱浦电子科技有限公司所有

备注: 本文件格式受控, 未经批准, 不可更改。

文件格式编号: YF/ES 005

地址: 广州市黄埔区埔南路 63 号七喜科创园 4 号楼 3 楼

热线电话: 400-889-8821 网址: <http://www.aipulnion.com>

版本: A/7 日期: 2023-07-18 Page 7 of 7

保存期限: 长期